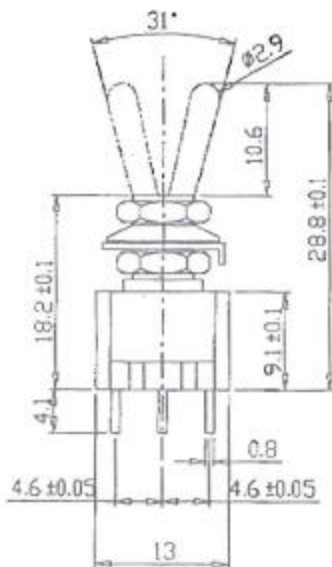
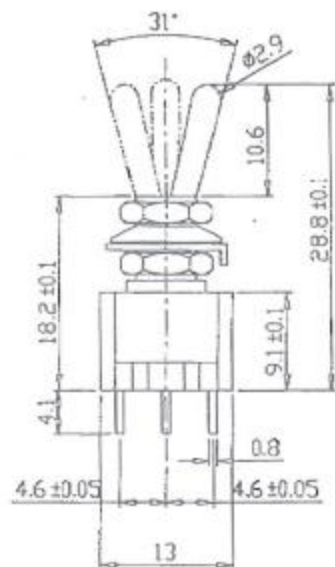


一般公差	
尺寸範圍	公差
0.5-6	±0.2
6-30	±0.4
30-120	±0.5
120-315	±1
315-1000	±1.6
1000-2000	±2.4



3P



3P

捷森電子工業股份有限公司

母件編號

母件名稱

JS-521C

物料編號

物料名稱

承製廠

單位

mm

比例

2 : 1

數量

1 PCS

日期

93,03,12