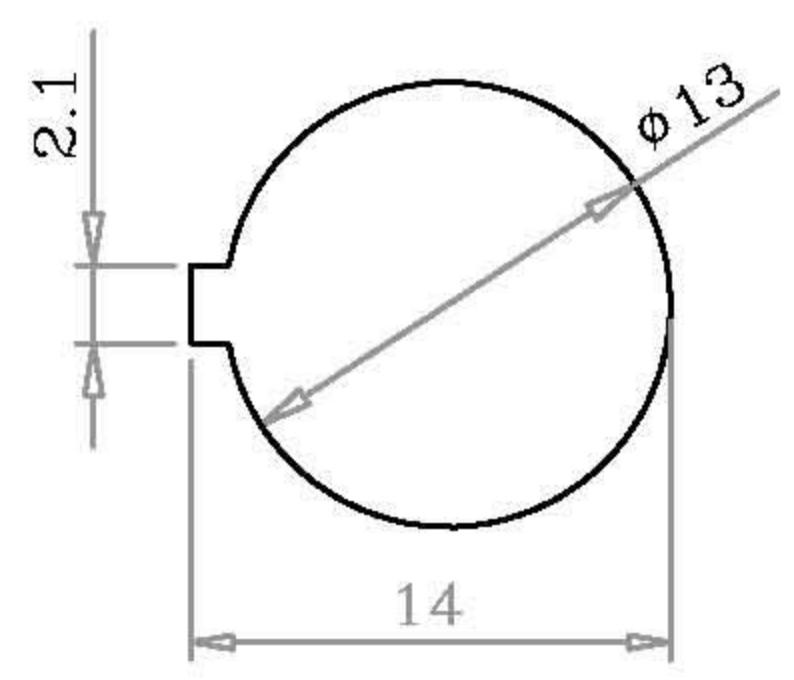
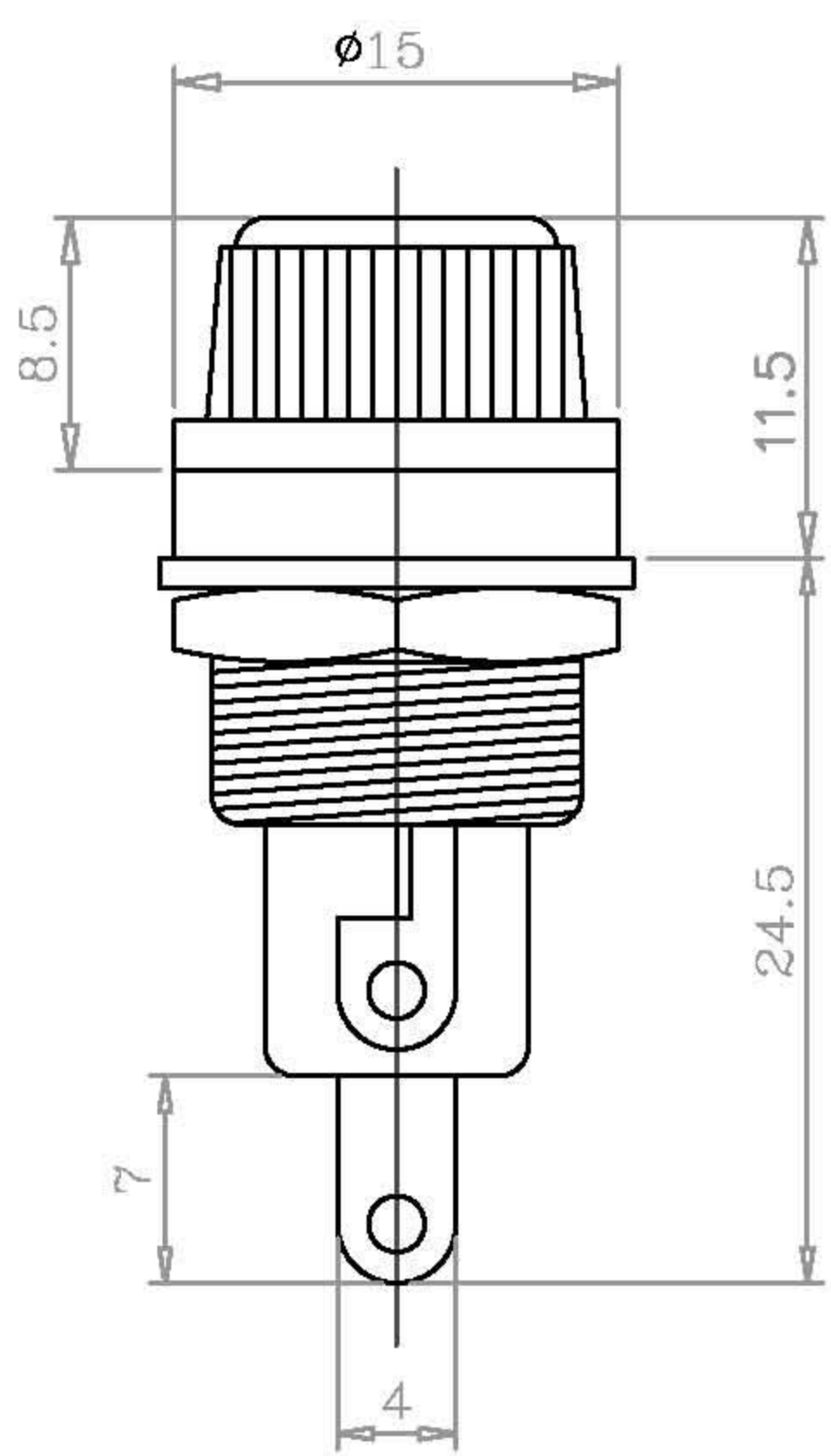



年	月	日	更 正 者	更 正 記 事	△



SPECIFICATIONS

1. Rating: 10A 250V
2. Insulation Resistance: DC 500V 100M Ω (min.)
3. Contact Resistance: 5m Wat 1A DC
4. Dielectric Strength For 60 Seconds: AC 1500V (Min.)
5. Type: Scraw Knob
6. Approval: 

編 號	零 件 名 稱	數 量	材 質	規 格	加 工 處 理	備 註			
設計	L,chun-ting 921023	品名	承認圖		無註記公差	第三			
製圖	L,chun-ting 921023								
描圖	L,chun-ting 921023	品號	JF-206HU		長度 ± 0.3 角度	角法			
校對		圖號	E206-00G		比例	單位	mm		
核准									
採購規範			捷森電子工業股份有限公司			檔案號碼	E206-00G		

請勿實測圖面