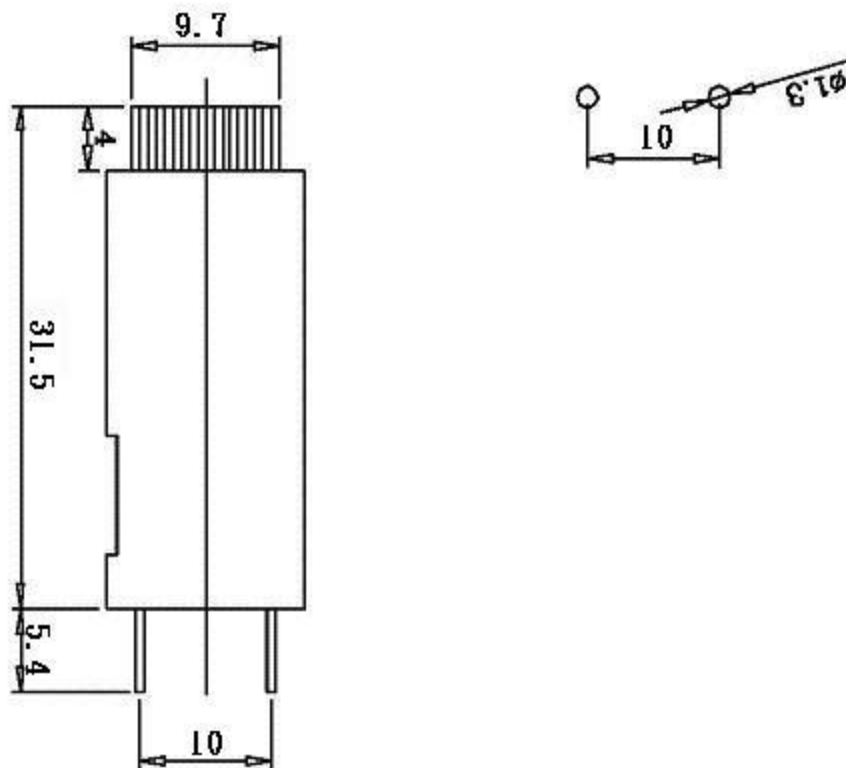


年	月	日	者	正	更	事	記	正	更	△



SPECIFICATIONS

1. Rating: 10A 250V
2. Insulation Resistance: DC 500V 100MΩ (min.)
3. Contact Resistance: 5mΩ at 1A DC
4. Dielectric Strength For 60 Seconds: AC 1500V (Min.)
5. Type: Screw Knob
6. Approval:

編號	零件名稱	數量	材	質	規	格	加	工	處	理	備	註
設計	L,chun-ting	930701	品名	承認圖			無註記公差	第三			mm	請勿實測圖面
製圖	L,chun-ting	930701	品號	JF-206C			長度±0.3 角度	角法				
校對			圖號	E206-00C			比例	單位				
核準												
採購規範			捷森電子工業股份有限公司				檔案號碼	E206-00C				