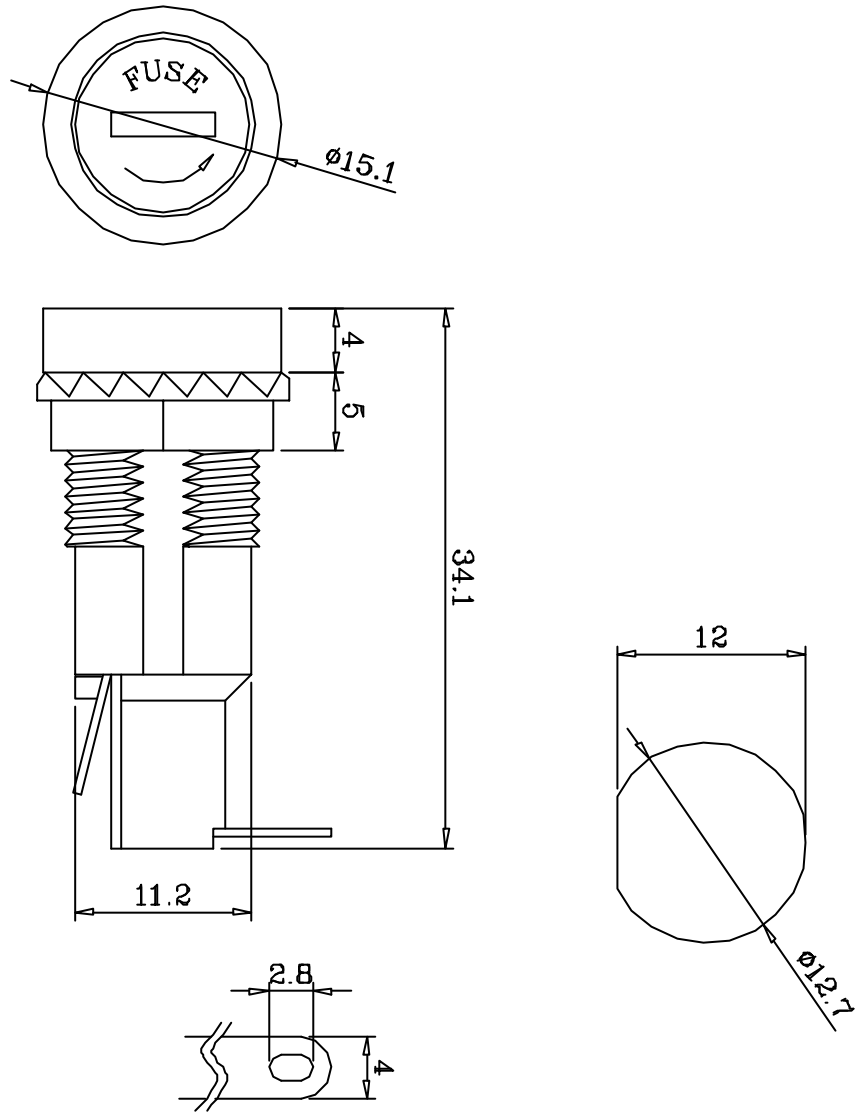
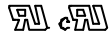


年	月	日	者	正	更	事	記	正	更	△



SPECIFICATIONS

1. Rating: 10A 250VAC
2. Insulation Resistance: DC 500V 100M Ω (min.)
3. Contact Resistance: 5m Ω at 1A DC
4. Dielectric Strength For 60 Seconds: AC 1500V (Min.)
5. Type: Scraw Knob
6. Approval: 

編號	零件名稱	數量	材質	規格	加工處理	備註
設計	L,chun-ting	940203	品名	承認圖	無註記公差	第三
製圖	L,chun-ting	940203	品號	JF-206B	長度±0.3 角度	角法
描圖	L,chun-ting	940203	圖號	E206-00B	比例	單位
校對						mm
核準						
採購規範	JTEC 捷森電子工業股份有限公司			檔案號碼	E206-00B	

請勿實測圖面