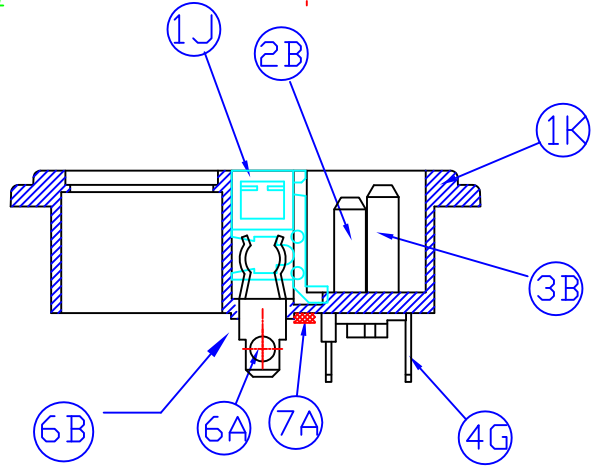
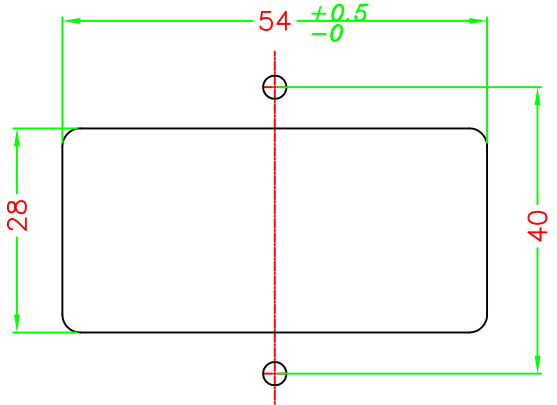
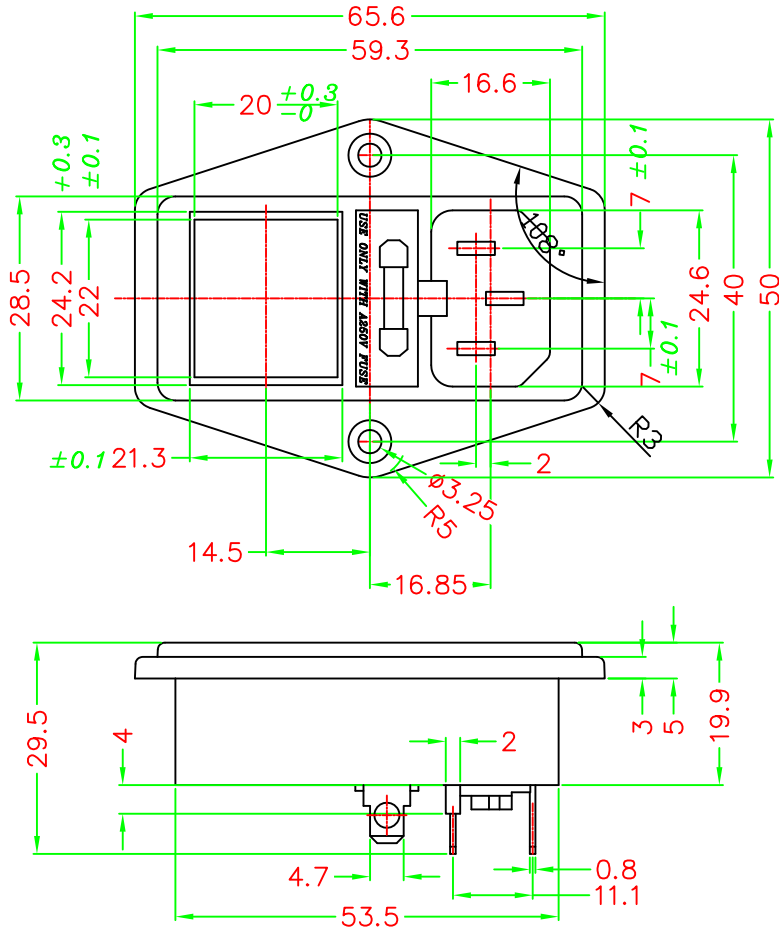


年	月	日	更正者	更正記事	
102	10	22	陳禹彰	變更安規;取消CSA,新增CUL安規	△



規格  
SPECIFICATIONS

- 額定  
1. RATING : 2.5W/6.3A 250VAC  
10A 250VAC
- 耐電壓  
2. WITHSTAND VOLTAGE : AC 2000V 1 Min
- 絕緣電阻  
3. INSULATION RESISTANCE : MORE THAN 100MΩ  
(at DC 500V)
- 操作溫度  
4. OPERATING TEMPERATURE : -25° C TO +85° C (MAX)

認可安規 : 5. SAFETY :

7A	CONNECTOR	1	Bsp1-1/2H	t=0.6	Sn-plated	Q101-07A
6B	FUSE HOLDER(SHORT)	1	Bsp1-1/2H	t=0.5	Sn-plated	Q101-06B
6A	FUSE HOLDER	1	Bsp1-1/2H	t=0.8	Sn-plated	Q101-06A
4G	TERMINAL(SHORT)	2	Bsp1-1/2H	t=0.8	Sn-plated	Q101-04G
3B	CENTER TERMINAL	1	Bsp1-1/2H	t=2.0	Ni-plated	Q101-03B
2B	EDGE TERMINAL	2	Bsp1-1/2H	t=2.0	Ni-plated	Q101-02B
1J	FUSE COVER	1	Nylon#66	94v-2		101-01J
1K	BODY	1	Nylon#66	94v-2		101-01K2

編號	零件名稱	數量	材質	規格	加工處理	備註
設計	Jams chen	101 6 8	品名	JR-101 系列成品圖	無註記公差	第三
製圖	Jams chen	101 6 8	品號	JR-101-1FR2	長度 ± 0.2 角度 ±	角法
描圖	Jams chen	101 6 8	圖號	A101-OAE2	比例 1:1	單位 MM

請勿實測圖面